

Système de porte coulissante automatique

ASSA ABLOY Semi-Transparent et Transparent

ASSA ABLOY
Entrance Systems

The global leader in
door opening solutions



Cette fiche produit inclut :

- ASSA ABLOY Semi-Transparent
- ASSA ABLOY Semi-Transparent telescopic
- ASSA ABLOY Transparent

Modèles standard

Les systèmes sont fournis pour un montage mural et sont disponibles en version à une ou deux portes coulissantes, avec ou sans parties fixes. Les divers systèmes sont toujours construits à la demande, Les systèmes se composent de portes, d'un opérateur et de dispositifs de sécurité. Sur le modèle Semi-Transparent, les traverses hautes et basses en aluminium anodisé clair sont visibles sur chaque vantail et avec du vitrage trempé de série. Transparent fonctionne de la même manière, à la différence que seul le haut du vantail possède une traverse en aluminium anodisé. Le bas de la porte est soutenu dans un simple guide au sol en « U », ce qui permet au système d'avoir une finition en verre sans interruption. Idéalement, ce système convient aux applications internes, en particulier dans les développements de bureau.

ASSA ABLOY Semi-Transparent telescopic

Telescopic optimise la largeur d'ouverture des passages étroits, fournissant une impressionnante solution quand l'espace est restreint.

Accessoires et options

Type de profil :

- Semi-Transparent (rail supérieur et inférieur)
- Transparent (rail supérieur uniquement)

Finition du profil :

- anodisation, teinte sur demande
- laquage selon le nuancier RAL

Type de vitrage :

- 10 mm feuilleté
- 10 mm trempé

Finition verre : clair, vert, bronze

Verrouillage mécanique

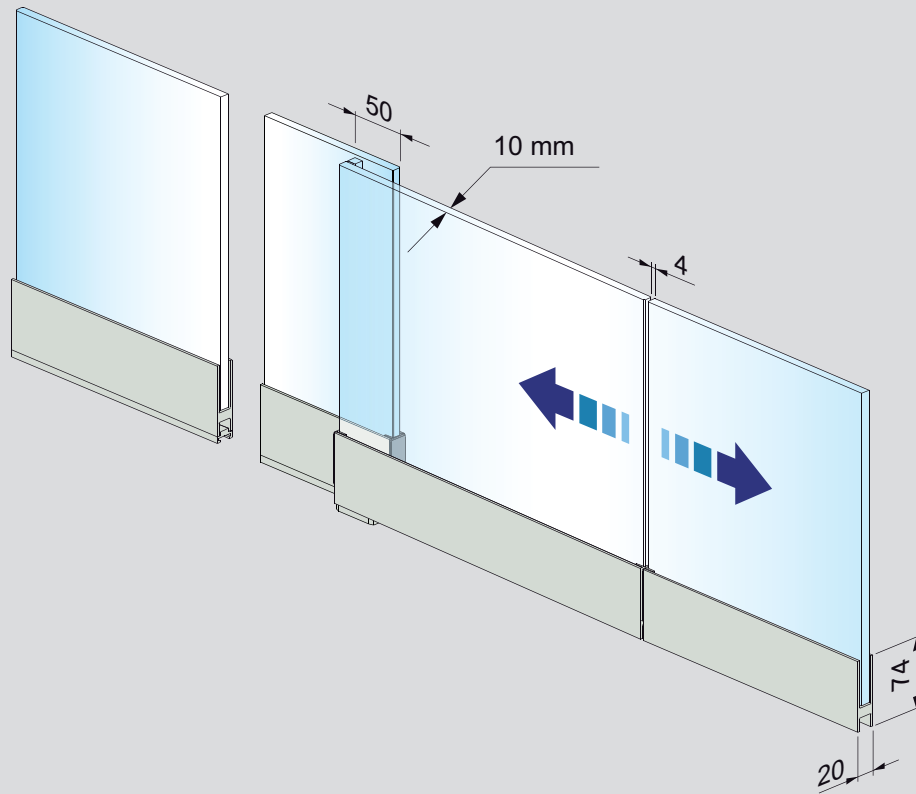
Fonctions de sécurité

Semi-Transparent et Transparent associés au système ASSA ABLOY de détection de présence permet d'optimiser la sécurité. Si des personnes ou des objets sont détectés dans l'embrasure de la porte, la fermeture est bloquée jusqu'à ce que le passage soit libéré.

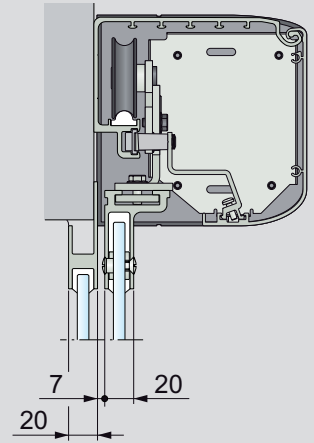
Durabilité

Les systèmes de porte automatique de ASSA ABLOY peuvent réduire la quantité d'énergie nécessaire pour chauffer ou refroidir un bâtiment, ce qui réduit les coûts et l'empreinte carbone pour les clients. Les systèmes ASSA ABLOY Semi-Transparent et ASSA ABLOY Transparent peuvent être équipés de capteurs supplémentaires pour des temps d'ouverture et de fermeture ajustés, ce qui renforce d'autant les capacités d'économie d'énergie. Une maintenance régulière aide à garantir des performances optimales et prolonge la durée de vie des équipements, réduisant leur impact sur l'environnement.

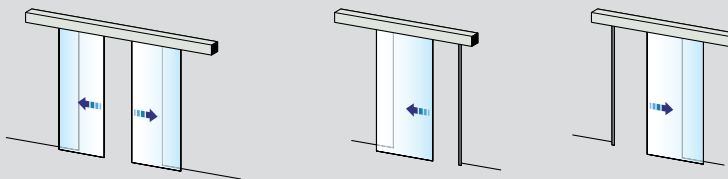
ASSA ABLOY Semi-Transparent



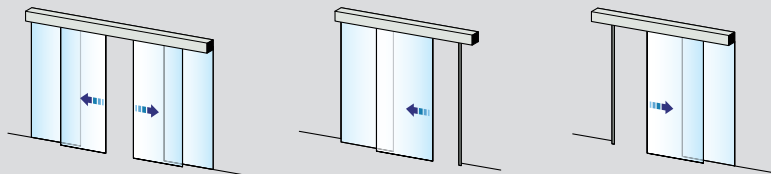
ASSA ABLOY UniSlide



Systèmes de porte ASSA ABLOY Semi-Transparent,
se reporter au schéma commercial 1000027-1000032
ASSA ABLOY UniSlide, voir la Fiche produit 1003748

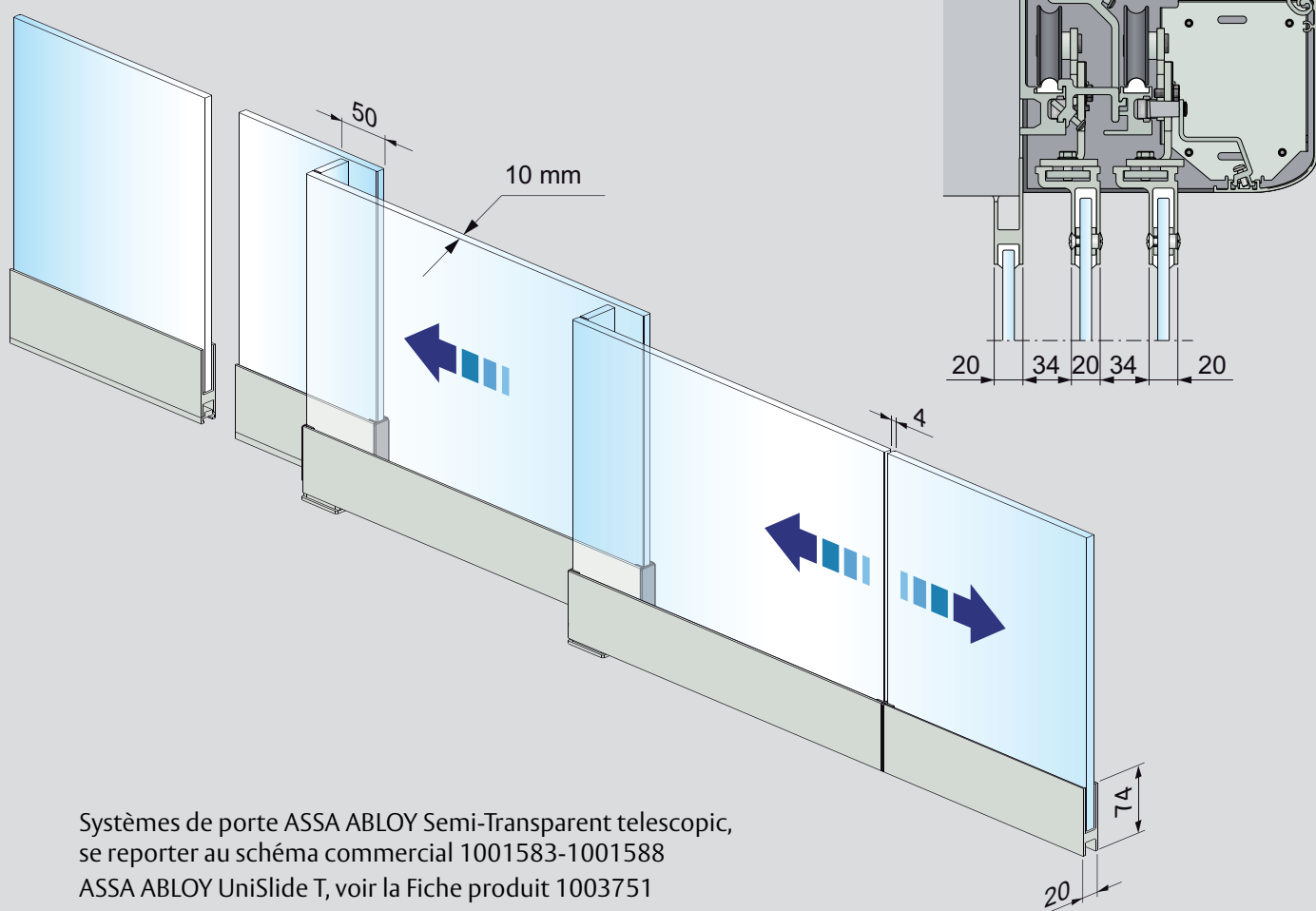


Montage mural, portes uniquement

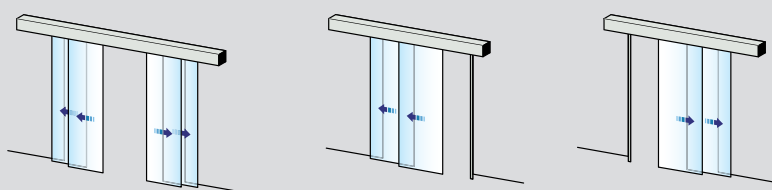


Montage mural, portes et parties fixes

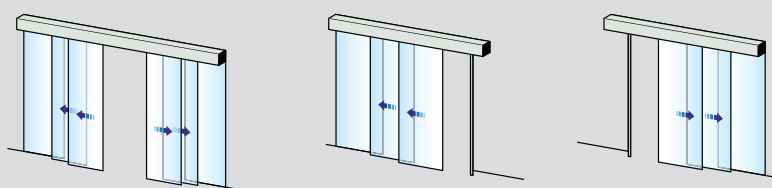
ASSA ABLOY Semi-Transparent telescopic



Systèmes de porte ASSA ABLOY Semi-Transparent telescopic,
 se reporter au schéma commercial 1001583-1001588
 ASSA ABLOY UniSlide T, voir la Fiche produit 1003751

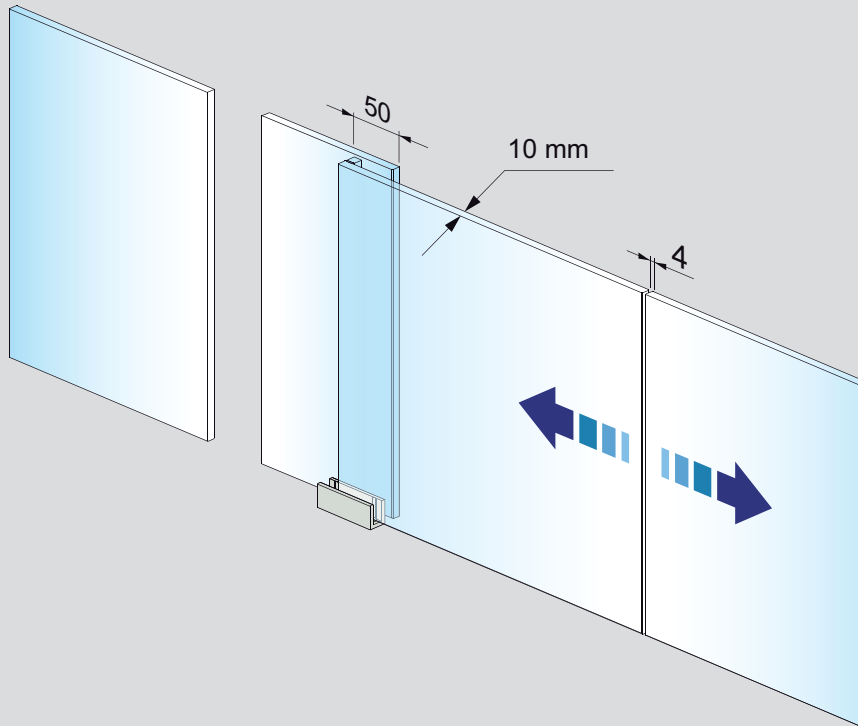


Montage mural, portes uniquement

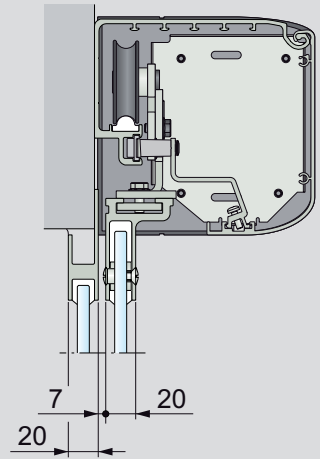


Montage mural, portes et parties fixes

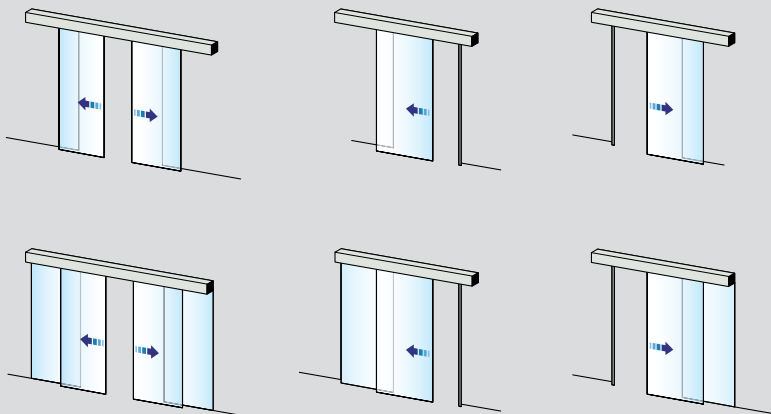
ASSA ABLOY Transparent



ASSA ABLOY UniSlide



Systèmes de porte ASSA ABLOY Transparent,
se reporter au schéma commercial 1000033-1000038
ASSA ABLOY UniSlide, voir la Fiche produit 1003748



Montage mural, portes uniquement

Montage mural, portes et parties fixes

L'équipement doit être installé, régulièrement inspecté, entretenu et maintenu par un personnel qualifié et autorisé. Des programmes de maintenance préventive sont vivement conseillés pour assurer un fonctionnement correct et sécurisé. Adressez-vous à votre interlocuteur ASSA ABLOY Entrance Systems pour en savoir plus sur nos offres de service !